

Tipologie di apertura

/Types of opening
/Tipos de apertura
/Typologies d'ouverture
/Öffnungsarten
/Варианты открытия

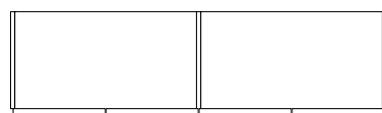
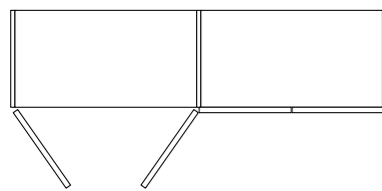
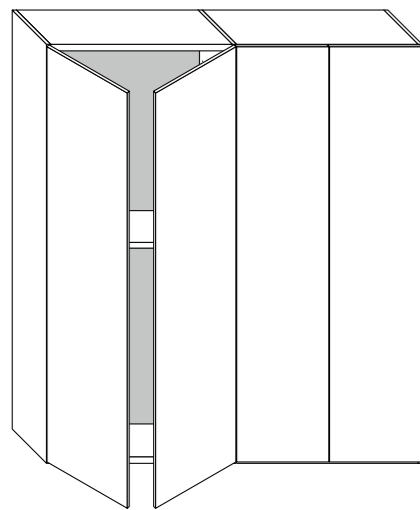
Battente / Swinging

Le ante battenti sono dotate di cerniere con chiusura assistita*
/The swinging doors are equipped with assisted-closing hinges*

ante /doors

Display
Rain
Simple
Sliver
Split
Strip

* Tranne nei moduli spogliatoio, angolo, terminale
/Except for dressing closet, corner and end units

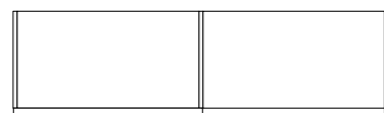
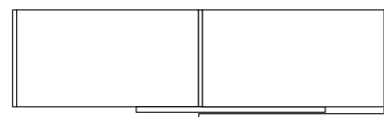
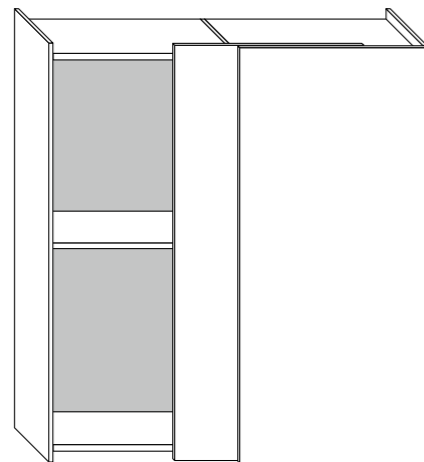


Scorrevole / Sliding

Le ante scorrevoli sono dotate di meccanismo per la chiusura assistita.
/The sliding doors are equipped with an assisted-closing mechanism.

ante /doors

Display
Vision
Frame
Quadra
Rain
Simple
Split
Strip
Rubic
Glide

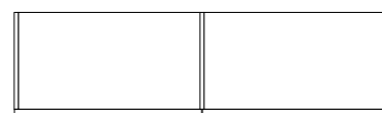
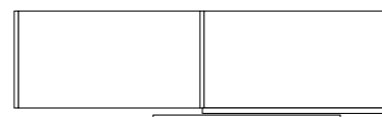
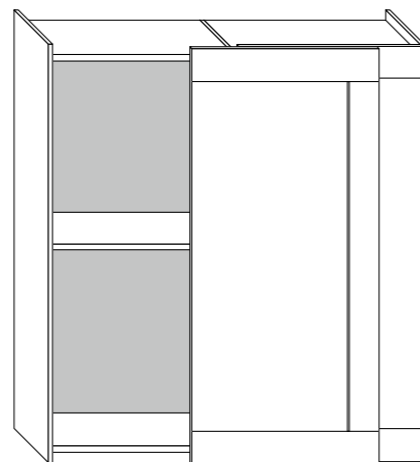


Complanare / Coplanar

Le ante complanari sono dotate di meccanismo per la chiusura assistita.
/The coplanar doors are equipped with an assisted-closing mechanism.

ante /doors

Glide



Plus ante scorrevoli e complanari / Plus sliding and coplanar doors

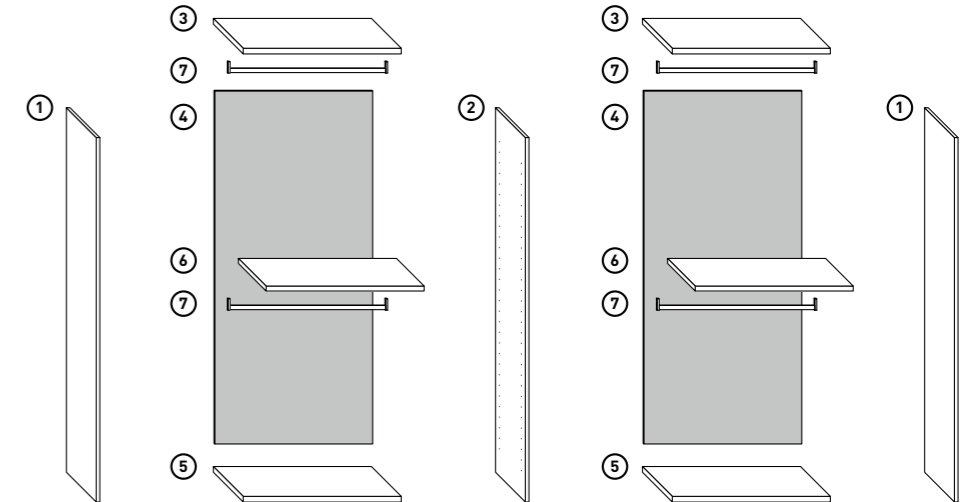
La progettazione dei nostri armadi con apertura scorrevole o complanare permette, in configurazione chiusa, la totale sovrapposizione delle ante ai fianchi.
/The design of our wardrobes with a sliding or coplanar opening means that the doors fully overlap with the side panels when closed.

Struttura armadio

/Wardrobe structure
/Estructura del armario
/Structure armoire
/Korpus Schrank
/Каркас шкафа

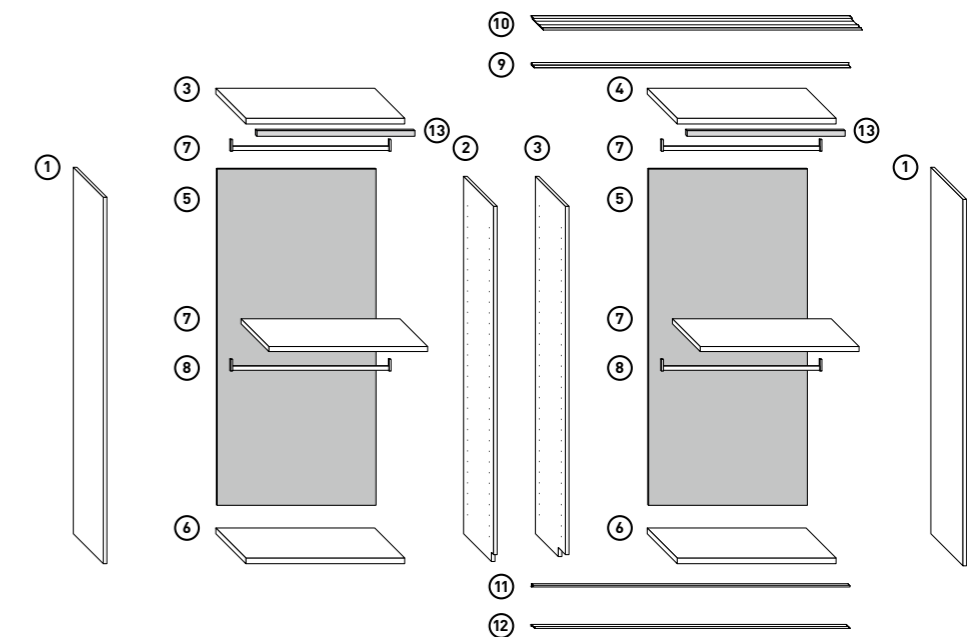
Struttura battente / Swinging structure

- 1 - Fianco /Side panel
- 2 - Divisione /Partition
- 3 - Coperchio /Top
- 4 - Schiena /Back panel
- 5 - Fondo /Bottom
- 6 - Ripiano /Shelf
- 7 - Tubo appendiabiti /Clothes rail



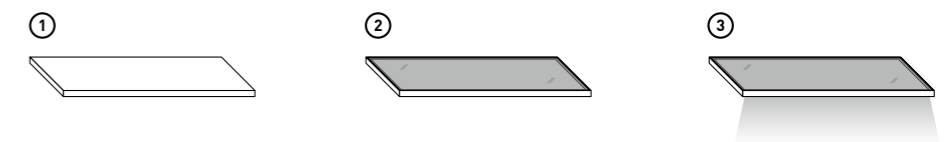
Struttura scorrevole, complanare / Sliding, coplanar structure

- 1 - Fianco /Side panel
- 2 - Divisione scorrevole /Sliding partition
- 3 - Divisione complanare /Coplanar partition
- 4 - Coperchio /Top
- 5 - Schiena /Schiena
- 6 - Fondo /Bottom
- 7 - Ripiano /Shelf
- 8 - Tubo appendiabiti /Clothes rail
- 10 - Binario superiore complanare /Upper coplanar track
- 11 - Binario inferiore scorrevole /Lower sliding track
- 12 - Binario inferiore complanare /Lower coplanar track
- 13 - Barra di rinforzo /Support bar



Tipologie ripiani / Types of shelving

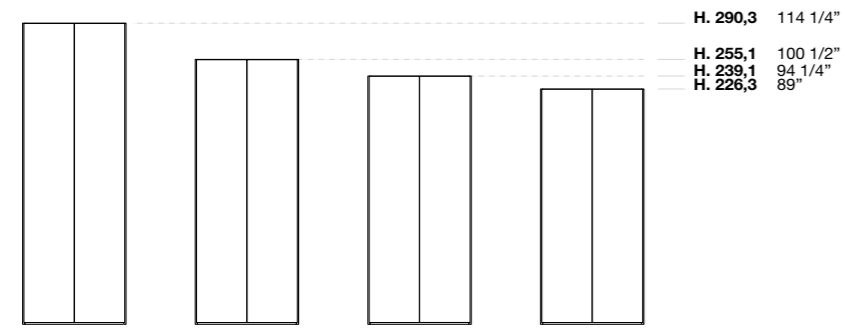
- 1 - Ripiano /Shelf
- 2 - Ripiano in vetro trasparente grigio con telaio alluminio finitura grigio fumo /Grigio transparent glass shelf with aluminium frame, Grigio Fumo finish
- 3 - Ripiano in vetro trasparente grigio con telaio alluminio finitura grigio fumo e luce a led /Grigio transparent glass shelf with aluminium frame, Grigio Fumo finish and LED light



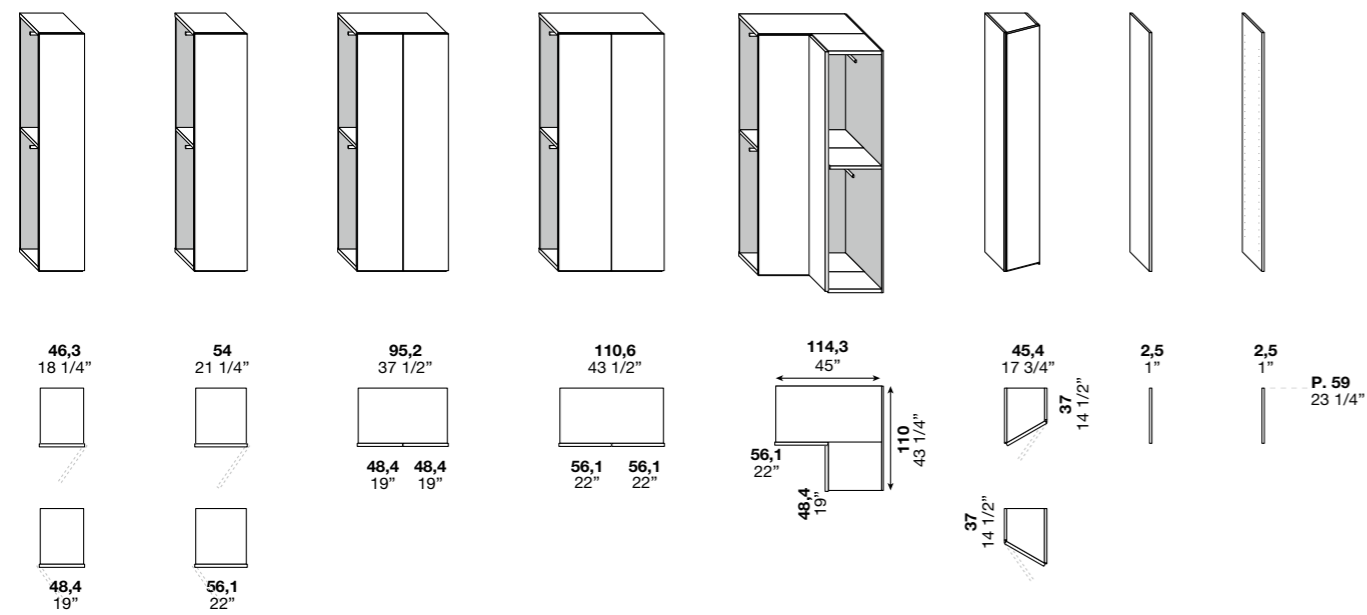
Modularità battente

/Swinging modular units
 /Modularidad puerta batiente
 /Modularité battante
 /Module Drehtür
 /Модульность распашных шкафов

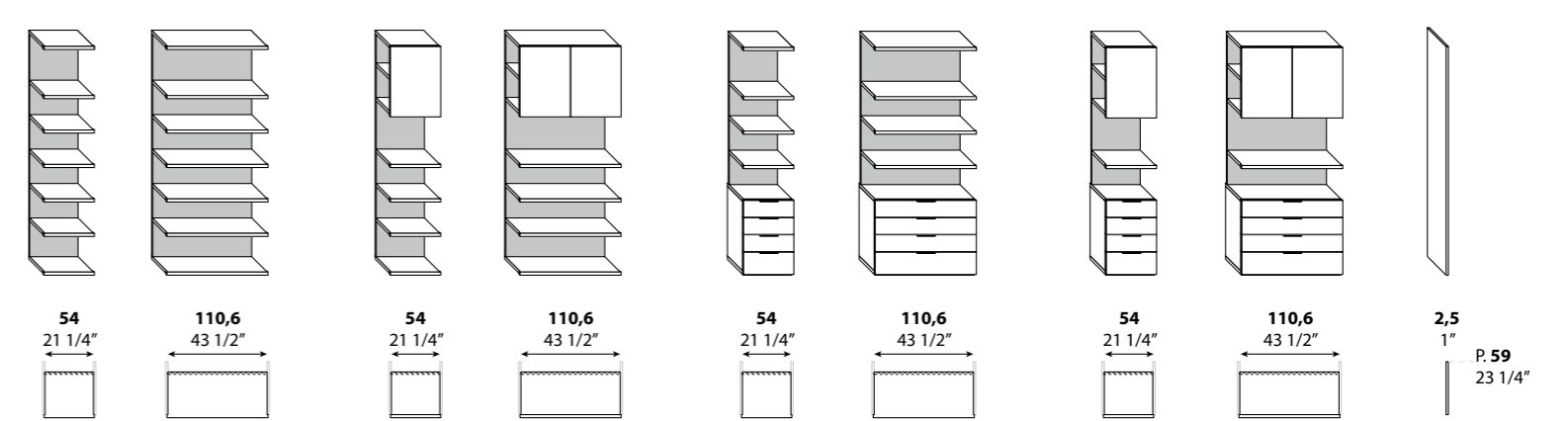
Altezze / Heights



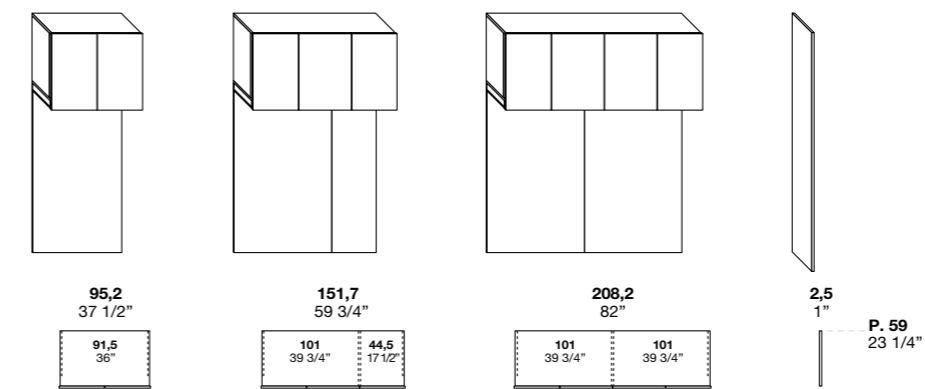
Moduli / Units



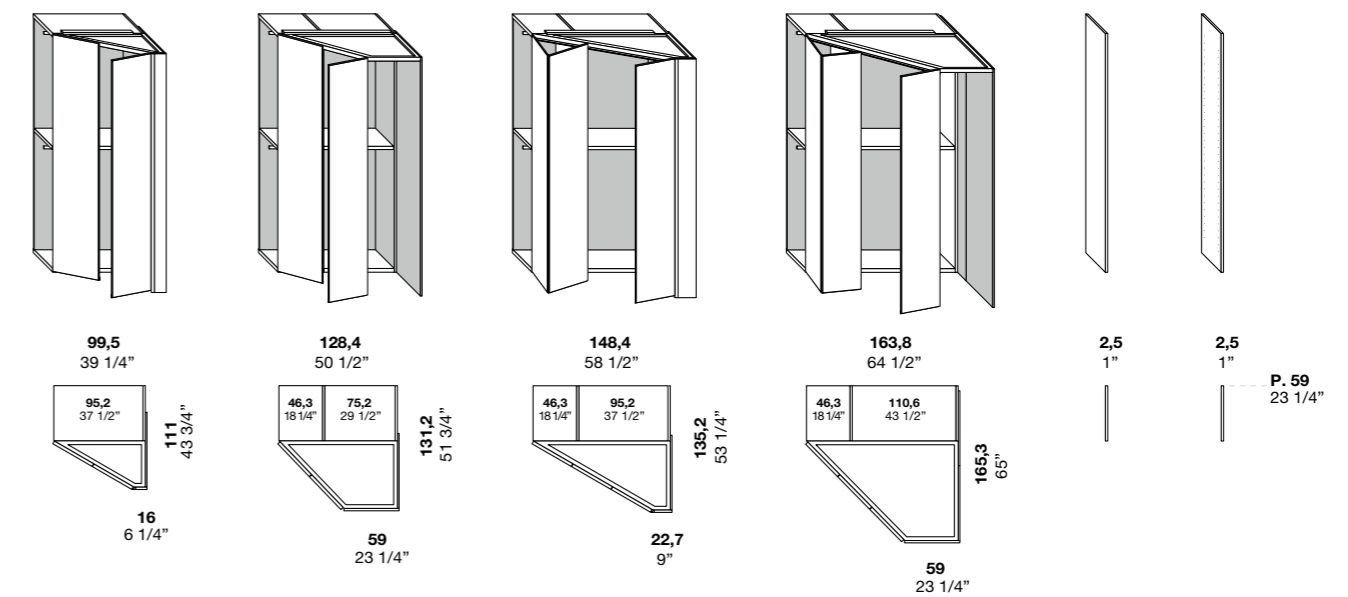
Vani a giorno / Open compartments



Ponti / Bridges



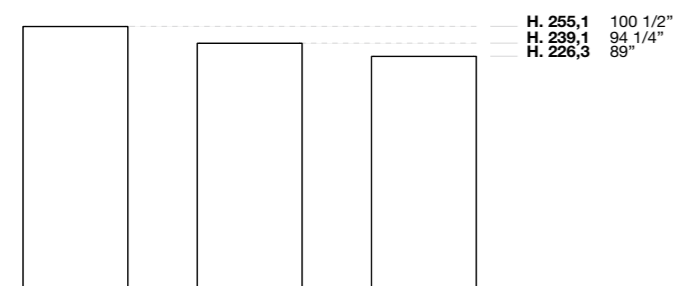
Spogliatoi / Dressing closets



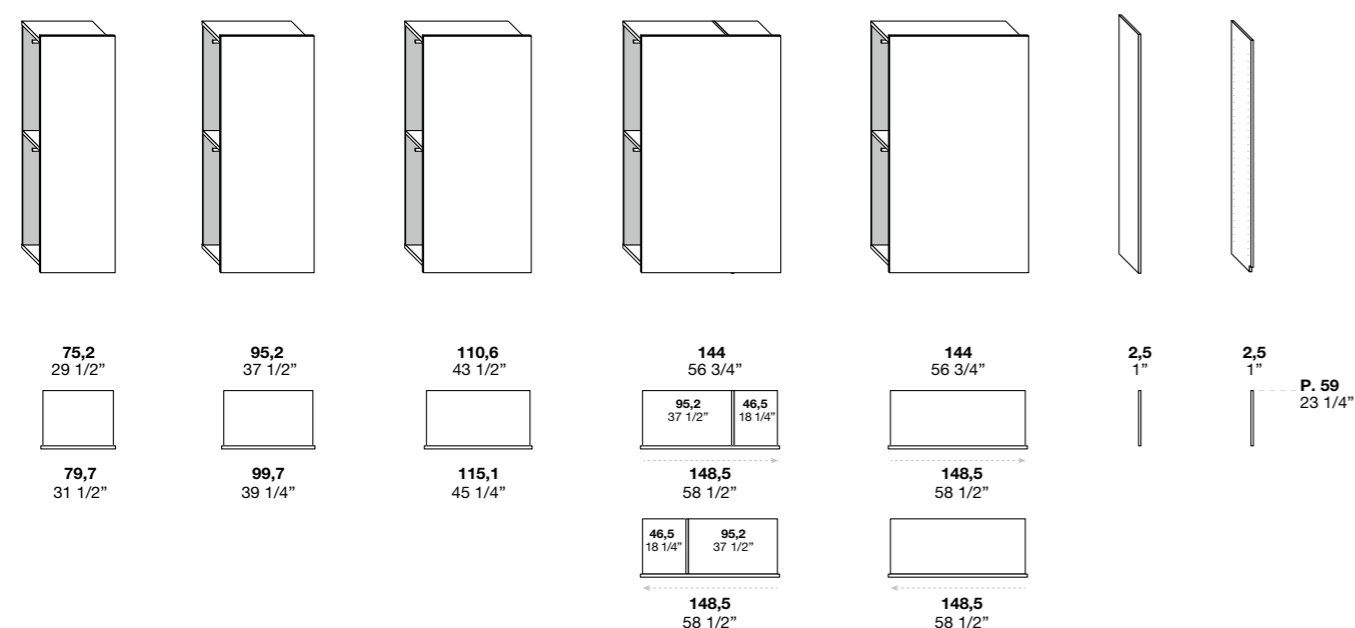
Modularità scorrevole

/Sliding modular units
 /Modularidad puerta corredera
 /Modularité coulissante
 /Module Schiebetür
 /Модульность раздвижных шкафов

Altezze / Heights



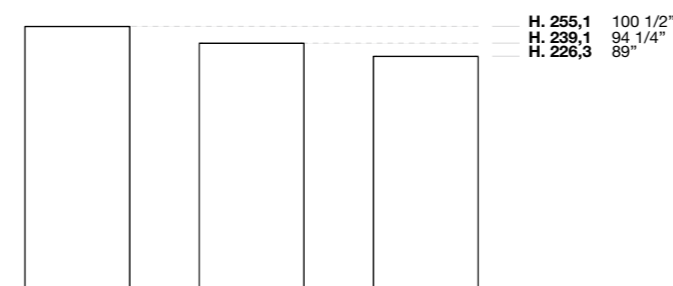
Moduli / Units



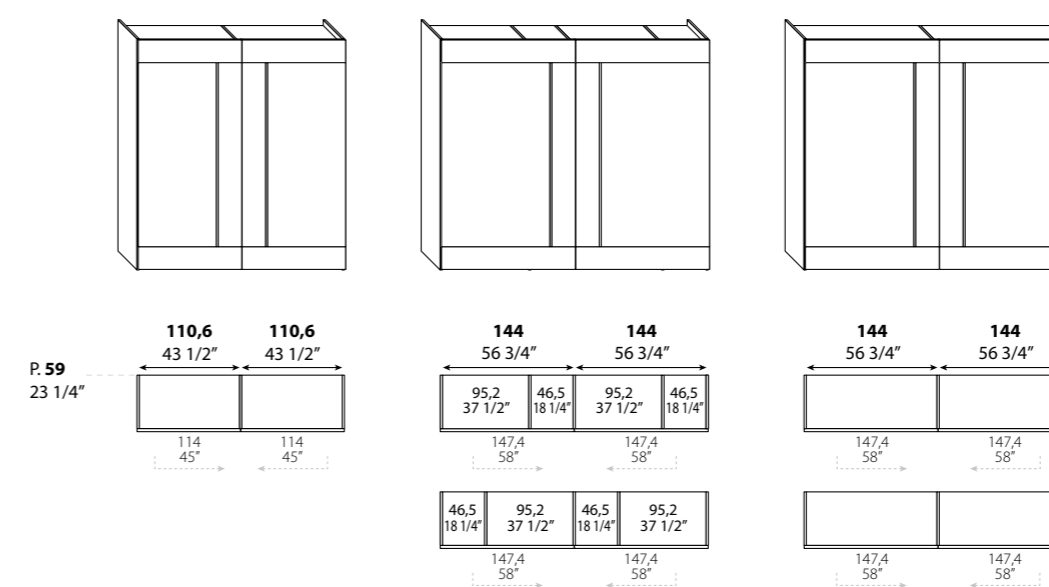
Modularità complanare

/Coplanar modular units
 /Modularidad coplanar
 /Modularité coplanaire
 /Module komplanare Türen
 /Модульность компланарных шкафов

Altezze / Heights



Moduli / Units



L'armadio complanare è disponibile solo in configurazione 2 ante, la configurazione 4 ante è formata dall'accostamento di 2 armadi (in tal caso si avranno 2 fianchi affiancati per l'unione dei 2 moduli)
 /The coplanar wardrobe is only available in the 2-door configuration; the 4-door configuration is created by positioning 2 wardrobes side by side (this means there are 2 side panels next to each other where the 2 units join)

Organizzazione degli interni

/Organising the inside
 /Organización de los interiores
 /Organisation des intérieurs
 /Organisation des Stauraums
 /Организация внутреннего оснащения



1 tubo appendiabiti
 /1 clothes rail

1 cassetiera sospesa con
 vassoio estraibile H 11 cm
 /1 floating drawer-unit with
 pull-out drawer H. 11 cm

1 tubo appendiabiti
 /1 clothes rail

1 cassetiera sospesa
 con vassoio e portagonne
 estraibili H 5 cm
 /1 floating drawer-unit with
 pull-out tray and skirt rack
 H. 5 cm

1 ripiano
 /1 shelf

1 tubo appendiabiti
 /1 clothes rail
 1 cassetiera con ripiani con
 6 cassetti bassi
 frontale legno H 12,4 cm
 /1 drawer-unit with shelves
 and 6 shallow drawers,
 wood front H. 12.4 cm

4 ripiani
 /4 shelves

1 cassetiera con
 4 cassetti alti frontale legno
 H 18,8 cm
 /1 drawer-unit with
 4 deep drawers, wood front
 H. 18.8 cm

2 scatole con coperchio
 rivestite in tessuto L 40 cm
 /2 fabric-covered boxes with
 lid W. 40 m

1 ripiano
 /1 shelf

1 tubo appendiabiti
 /1 clothes rail
 1 cassetiera sospesa con
 3 vassoio bassi a giorno H
 12,4 cm
 /1 floating drawer unit with
 3 open-fronted trays, H. 12.4
 cm

2 scatole con coperchio
 rivestite in tessuto L 40 cm
 /2 fabric-covered boxes with
 lid W. 40 m

2 scatole con coperchio
 rivestite in tessuto L 40 cm
 /2 fabric-covered boxes with
 lid W. 40 m

1 ripiano
 /1 shelf

1 tubo appendiabiti
 /1 tubo appendiabiti
 1 cassetiera sospesa con
 3 vassoio bassi a giorno H
 12,4 cm
 /1 floating drawer unit with
 3 open-fronted trays, H. 12.4
 cm

2 scatole con coperchio
 rivestite in tessuto L 40 cm
 /2 fabric-covered boxes with
 lid W. 40 m

1 ripiano
 /1 shelf

1 ripiano vetro con luce
 led
 /1 glass shelf with LED light

1 raster con 3 scatole basse
 rivestite in tessuto H 8,8 cm
 /1 cubby-hole unit with 3
 shallow fabric-covered boxes
 H. 8.8 cm

1 cassetiera sospesa con
 2 vassoio bassi con frontale
 vetro H 12,4 cm
 /1 floating drawer unit with
 2 shallow trays with a glass
 front, H. 12.4 cm

1 ripiano vetro con luce led
 /1 glass shelf with LED light

3 scatole alte rivestite in
 tessuto H 15 cm
 /3 deep fabric-covered boxes
 H. 15 cm

4 ripiani
 /4 shelves

1 portascarpe
 /1 shoe rack

1 tubo appendiabiti
 /1 clothes rail

1 raster con scatole alte
 rivestite in tessuto H 15 cm
 /1 cubby-hole unit with deep
 fabric-covered boxes H. 15
 cm

1 cassetiera con 6 cassetti
 bassi frontale legno
 H 12,4 cm
 /1 drawer unit with 6 shallow
 drawers with a wood front, H.
 12.4 cm

1 tubo appendiabiti
 /1 tubo appendiabiti

1 divisorio con ripiani e tubo
 appendiabiti
 /1 partition with shelves and
 a clothes rail